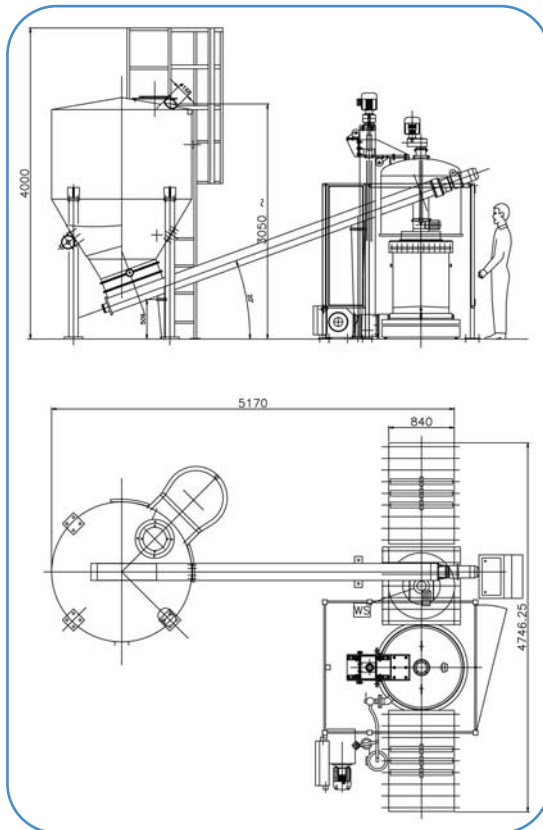


CICLO EQUIPO YESO

Llenado de la cuba (4) con la cantidad de agua necesaria, predeterminada por una electroválvula en conexión con una balanza (3). Vertido del yeso contenido en la tolva (1), a través de un tornillo alimentador (2) en la cuba, cantidad predeterminada a través de una balanza (3). Traslación de la cuba (4) a la zona de rodillos, colocación debajo del aparato mezclador/desgasificador, (5), tiempo de mezclado regulable con alarma acústica a final del ciclo. Durante el mezclado la bomba (6) lleva a cabo la desgasificación del yeso.



DE 250-3000

PLASTER DE-AIRING MIXING PLANTS



DE 250-3000



DE 30

CARATTERISTICHE TECNICHE - TECHNICAL DATA - DATOS TECNICOS

		DE 15	DE 30	DE 305
Quantità miscela acqua + gesso Quantity mixture water + plaster Cantidad de mezcla agua + yeso	Kg.	25	50	50
Capacità contenitori Containers capacity Capacidad del recipiente	Lt.	15	30	30
Contenitori Containers N° recipientes	N°	1	2	2
Velocità agitazione Agitation speed Velocidad de agitación	Giri/min. r.p.m.	1.400	190+1.000	190+1.000
Portata pompa a vuoto Delivery of vacuum pump Bomba de vacío	m ³ /h	14	14	14
Potenza totale Total power Potencia total	kW	1	1,2	1,3
Peso Weight Peso	Kg.	195	320	340
Dimensioni Dimensions Medidas	mm.	700x600 h1.950	1.500x900 h2.250	1.800x1.100 h1.900

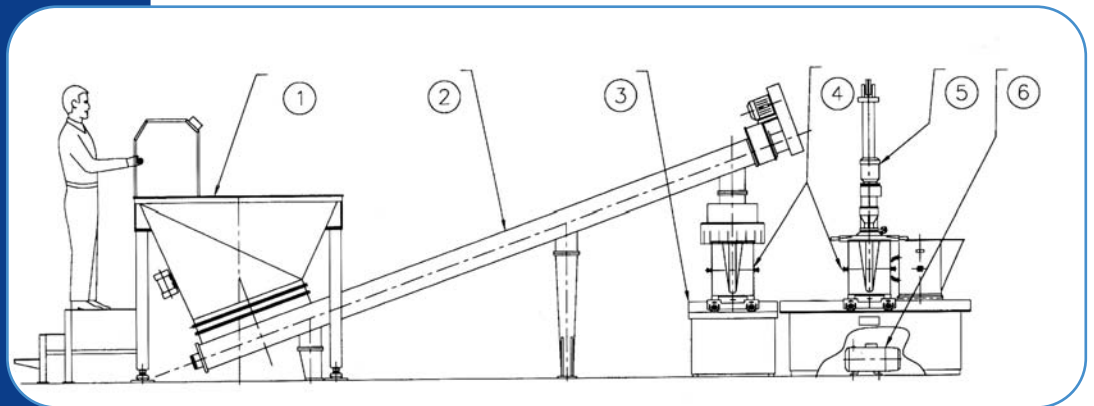


DE 30

VICENTINI

CARATTERISTICHE TECNICHE - TECHNICAL DATA - DATOS TECNICOS

		30/1.000	50/1.000	100/1.000	250/3.000
Capacità contenitori <i>Containers capacity</i> Capacidad del contenedor	Lt.	30	50	100	275
Capacità tramoggia-silos <i>Hopper-silos capacity</i> Capacidad de la tolva/silos	Lt.	1.000	1.000	1.000	3.000
Portata bilico <i>Scale capacity</i> Balanza	Kg.	500	500	500	1.000
Portata elevatore <i>Elevator capacity</i> Capacidad del elevador	Kg/h	30	40	40	40
Velocità agitazione <i>Agitation speed</i> Velocidad de agitación	giri/min. r.p.m.	190+1.000	190+1.000	190+1.000	65+420
Portata pompa a vuoto <i>Delivery of vacuum pump</i> Bomba de vacío	m ³ /h	14	14	14	160
Potenza totale <i>Total power</i> Potencia total	kW	2	2	2	2
Ingombri <i>Dimensions</i> Medidas	mm.	7.500x1.650 h2.300	7.500x1.650 h2.440	7.500x1.650 h2.520	6.100x3.600 h4.000



Working cycle



DE 15